

Bonjour Mme NANTOIS Amandine

OBJET : PLU POUR LA COMMUNE DE PONLAINVILLE (80)

En réponse à votre mail

Je vous prie de trouver ci-joint la documentation nécessaire au repérage et à l'identification des signaux, bornes et repères implantés sur la commune concernée à protéger dans le cadre de la prescription du P.L.U., selon les textes de lois en vigueur .

- 6 Repères de nivellement
- 1 Sites Géodésiques

En vous remerciant pour votre contribution à la bonne conservation des Réseaux Français de Géodésie et de Nivellement de précision, je vous prie d'agréer, Madame, l'expression de mes salutations distinguées.



Christina GARREAU

Unité de Mise à Jour de la Base de Données Géodésique (BDG)

Service de Géodésie et de Nivellement (SGM)

Direction de la Production

T + 33(0) 1 43 98 83 35 • F +33(0) 1 43 98 84 50

73, AVENUE DE PARIS, 94165 SAINT-MANDE CEDEX

christina.garreau@ign.fr

ign.fr - geoportail.fr

Pour toutes réponses et/ou informations, écrivez à geodesie@ign.fr

N'hésitez pas à participer à l'enquête de satisfaction sur nos réseaux : http://geodesie.ign.fr/fiches/index.php?module=e&action=e_enquete_pmr

Ainsi qu'à l'enquête d'évaluation de la qualité de notre réponse : http://geodesie.ign.fr/fiches/index.php?module=e&action=e_enquete_pmc

Repère de nivellement

Système d'altitude : NGF-IGN 1969

Matricule :

D.B.O3 - 74**73,300 m**

Année de dernière détermination : 2013

ALTITUDE NORMALE

Repère vu en place en 2013

Type : M REPERE CYLINDRIQUE DU NIVELLEMENT GENERAL

Complément :

Système : RGF93 v1 (ETRS89) - Ellipsoïde : IAG GRS 1980

Longitude (dms) :

2° 18' 35.3" E

Latitude (dms) :

49° 56' 54.0" N

Système : RGF93 v1 (ETRS89) - Projection : LAMBERT-93

E (km) :

650.42

N (km) :

6983.52

Département : SOMME Numéro INSEE : 80639 Commune : Poulainville

Voie suivie : N.25

de : POULAINVILLE à : VILLERS-BOCAGE

Côté : Gauche PK : 11,65 km Distance : 0,36 km du repère D.B.O3 - 73

Localisation : AU NO 23 ROUTE NATIONALE

Support : MAISON

Partie support : SOUBASSEMENT DU MUR DE FACADE EST, FACE ROUTE

Repèrments : A 1.03 M DE L'EXTREMITE SUD

A 0.18 M AU-DESSOUS DE L'ARETE SUPERIEURE

Remarques : Exploitable par GPS depuis une station excentrée

Ce repère appartient à un triplet.

Liste des repères du triplet : D.B.O3 - 71 , D.B.O3 - 72 , D.B.O3 - 73 , D.B.O3 - 74 , D.B.O3 - 75



Le repère est au centre de la photo



Carte : 2308 AMIENS

Avertissement

Compte-tenu des risques de déplacement des repères, il est indispensable de rattacher vos opérations de nivellement à plusieurs repères proches, ceci afin de contrôler leur stabilité.

La responsabilité de l'IGN ne saurait être engagée en l'absence d'un tel contrôle. En savoir plus sur les mouvements verticaux.

Toute remarque concernant la destruction, la disparition ou le mauvais état des repères doit être signalée au Service de Géodésie et de Métrologie : geodesie@ign.fr

© 2009 IGN - INSTITUT NATIONAL DE L'INFORMATION GÉOGRAPHIQUE ET FORESTIÈRE
73 Avenue de Paris 94165 SAINT-MANDE CEDEX

Repère de nivellement

Système d'altitude : NGF-IGN 1969

Matricule :

D.B.O3 - 75**77,978 m**

Année de dernière détermination : 2013

ALTIITUDE NORMALE

Repère vu en place en 2013

Type : M REPERE CYLINDRIQUE DU NIVELLEMENT GENERAL

Complément :

Système : RGF93 v1 (ETRS89) - Ellipsoïde : IAG GRS 1980

Longitude (dms) :

2° 18' 36.2" E

Latitude (dms) :

49° 57' 01.1" N

Système : RGF93 v1 (ETRS89) - Projection : LAMBERT-93

E (km) :

650.44

N (km) :

6983.74

Département : SOMME Numéro INSEE : 80639 Commune : Poulainville

Voie suivie : N.25

de : POULAINVILLE à : VILLERS-BOCAGE

Coté : Gauche PK : 11,88 km Distance : -

Localisation : A L'ENTREE NORD DU VILLAGE

Support : CHATEAU D'EAU

Partie support : CHAINE D'ANGLE NORD-EST, FACE NORD-EST

Repèrments : A 0.14 M DE L'EXTREMITE NORD-OUEST

A 0.70 M AU-DESSUS DU SOL

Remarques : Exploitable par GPS depuis une station excentrée

Ce repère appartient à un triplet.

Liste des repères du triplet : D.B.O3 - 71 , D.B.O3 - 72 , D.B.O3 - 73 , D.B.O3 - 74 , D.B.O3 - 75



Le repère est au centre de la photo



Carte : 2308 AMIENS

Avertissement

Compte-tenu des risques de déplacement des repères, il est indispensable de rattacher vos opérations de nivellement à plusieurs repères proches, ceci afin de contrôler leur stabilité.

La responsabilité de l'IGN ne saurait être engagée en l'absence d'un tel contrôle. En savoir plus sur les mouvements verticaux.

Toute remarque concernant la destruction, la disparition ou le mauvais état des repères doit être signalée au Service de Géodésie et de Métrologie : geodesie@ign.fr

© 2009 IGN - INSTITUT NATIONAL DE L'INFORMATION GÉOGRAPHIQUE ET FORESTIÈRE
73 Avenue de Paris 94165 SAINT-MANDE CEDEX

Repère de nivellement

Système d'altitude : NGF-IGN 1969

Matricule :

D.B.O3 - 33**89,639 m**

Année de dernière détermination : 1990

ALTITUDE NORMALE

Repère vu en place en 2005

Type : M REPERE CYLINDRIQUE DU NIVELLEMENT GENERAL

Complément :

Système : RGF93 v1 (ETRS89) - Ellipsoïde : IAG GRS 1980

Longitude (dms) : **2° 18' 41.2" E** Latitude (dms) : **49° 57' 28.2" N**

Système : RGF93 v1 (ETRS89) - Projection : LAMBERT-93

E (km) : **650.55** N (km) : **6984.57**Département : **SOMME** Numéro INSEE : **80639** Commune : **Poulainville**Voie suivie : **N.25**de : **VILLERS-BOCAGE à :POULAINVILLE**Côté : **Droit** PK : **12,70** km Distance : **-**Localisation : **AU LIEU-DIT "RAMPONNEAU", AU CARREFOUR AVEC LA ROUTE DE COISY, AU NO 1 ROUTE NATIONALE**Support : **SILO DE LA COOPERATIVE AGRICOLE DE L'ESPERANCE**Partie support : **CHAINE D'ANGLE NORD DU MUR DE FACADE EST, FACE ROUTE**Repèrèments : **A 0.17 M DE L'EXTREMITE NORD****A 0.97 M AU-DESSUS DE LA PREMIERE MARCHE**Remarques : **Exploitable par GPS depuis une station excentrée**

Le repère est au centre de la photo



Carte : 2308 AMIENS

Avertissement

Compte-tenu des risques de déplacement des repères, il est indispensable de rattacher vos opérations de nivellement à plusieurs repères proches, ceci afin de contrôler leur stabilité.

La responsabilité de l'IGN ne saurait être engagée en l'absence d'un tel contrôle. En savoir plus sur les mouvements verticaux.

Toute remarque concernant la destruction, la disparition ou le mauvais état des repères doit être signalée au Service de Géodésie et de Métrologie : geodesie@ign.fr

© 2009 IGN - INSTITUT NATIONAL DE L'INFORMATION GÉOGRAPHIQUE ET FORESTIÈRE
73 Avenue de Paris 94165 SAINT-MANDE CEDEX

Repère de nivellement

Système d'altitude : NGF-IGN 1969

Matricule :

D.B.O3 - 71**58,134 m**

Année de dernière détermination : 2013

ALTITUDE NORMALE

Repère vu en place en 2013

Type : M REPERE CYLINDRIQUE DU NIVELLEMENT GENERAL

Complément :

Système : RGF93 v1 (ETRS89) - Ellipsoïde : IAG GRS 1980

Longitude (dms) :

2° 18' 53.0" E

Latitude (dms) :

49° 56' 41.5" N

Système : RGF93 v1 (ETRS89) - Projection : LAMBERT-93

E (km) :

650.77

N (km) :

6983.13

Département : SOMME Numéro INSEE : 80639 Commune : Poulainville

Voie suivie : V.O.

de : D.11 à : N.25

Côté : Gauche PK : -

Distance : 1,94 km du repère D.B.O3 - 70

Localisation : AU NO 10 RUE PASTEUR

Support : MAISON

Partie support : SOUBASSEMENT DU MUR PIGNON NORD-EST DU GARAGE, FACE ROUTE

Repèrèments : A 1.76 M DE L'EXTREMITE NORD-OUEST

A 0.46 M AU-DESSUS DU TROTTOIR

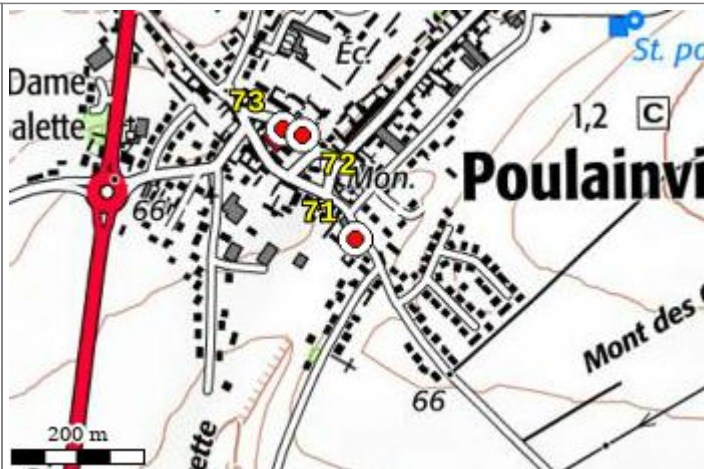
Remarques : Exploitable par GPS depuis une station excentrée

Ce repère appartient à un triplet.

Liste des repères du triplet : D.B.O3 - 71 , D.B.O3 - 72 , D.B.O3 - 73 , D.B.O3 - 74 , D.B.O3 - 75



Le repère est au centre de la photo



Carte : 2308 AMIENS

Avertissement

Compte-tenu des risques de déplacement des repères, il est indispensable de rattacher vos opérations de nivellement à plusieurs repères proches, ceci afin de contrôler leur stabilité.

La responsabilité de l'IGN ne saurait être engagée en l'absence d'un tel contrôle. En savoir plus sur les mouvements verticaux.

Toute remarque concernant la destruction, la disparition ou le mauvais état des repères doit être signalée au Service de Géodésie et de Métrologie : geodesie@ign.fr

© 2009 IGN - INSTITUT NATIONAL DE L'INFORMATION GÉOGRAPHIQUE ET FORESTIÈRE
73 Avenue de Paris 94165 SAINT-MANDE CEDEX

Repère de nivellement

Système d'altitude : NGF-IGN 1969

Matricule :

D.B.O3 - 72**64,625 m**

Année de dernière détermination : 2013

ALTIITUDE NORMALE

Repère vu en place en 2021

Type : M REPERE CYLINDRIQUE DU NIVELLEMENT GENERAL

Complément :

Système : RGF93 v1 (ETRS89) - Ellipsoïde : IAG GRS 1980

Longitude (dms) :

2° 18' 48.9" E

Latitude (dms) :

49° 56' 46.6" N

Système : RGF93 v1 (ETRS89) - Projection : LAMBERT-93

E (km) :

650.69

N (km) :

6983.29

Département : SOMME Numéro INSEE : 80639 Commune : Poulainville

Voie suivie : V.O.

de : D.11 à : N.25

Coté : Gauche PK : -

Distance : 0,19 km du repère D.B.O3 - 71

Localisation : RUE DE L'EGLISE

Support : EGLISE DE POULAINVILLE

Partie support : SOUBASSEMENT DU CONTREFORT SUD-EST DU MUR DE FACADE NORD-EST, FACE RUE

Repèrèments : A L'AXE

A 0.46 M AU-DESSUS DU TROTTOIR

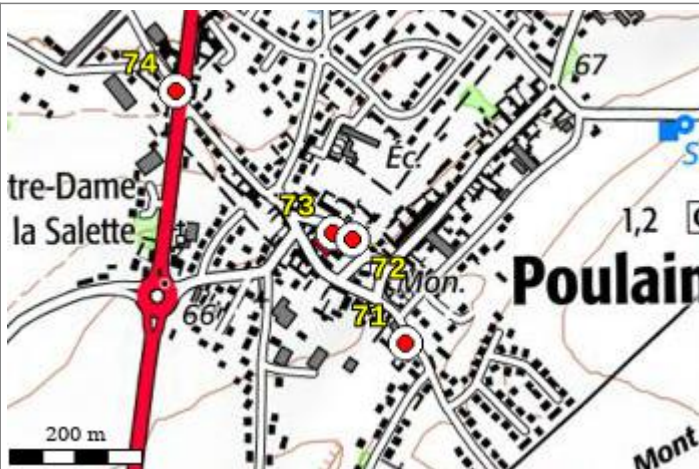
Remarques : Exploitable par GPS depuis une station excentrée

Ce repère appartient à un triplet.

Liste des repères du triplet : D.B.O3 - 71 , D.B.O3 - 72 , D.B.O3 - 73 , D.B.O3 - 74 , D.B.O3 - 75



Le repère est au centre de la photo



Carte : 2308 AMIENS

Avertissement

Compte-tenu des risques de déplacement des repères, il est indispensable de rattacher vos opérations de nivellement à plusieurs repères proches, ceci afin de contrôler leur stabilité.

La responsabilité de l'IGN ne saurait être engagée en l'absence d'un tel contrôle. En savoir plus sur les mouvements verticaux.

Toute remarque concernant la destruction, la disparition ou le mauvais état des repères doit être signalée au Service de Géodésie et de Métrologie : geodesie@ign.fr

© 2009 IGN - INSTITUT NATIONAL DE L'INFORMATION GÉOGRAPHIQUE ET FORESTIÈRE
73 Avenue de Paris 94165 SAINT-MANDE CEDEX

Repère de nivellement

Système d'altitude : NGF-IGN 1969

Matricule :

D.B.O3 - 73**66,461 m**

Année de dernière détermination : 2013

ALITUDE NORMALE

Repère vu en place en 2013

Type : M REPERE CYLINDRIQUE DU NIVELLEMENT GENERAL

Complément :

Système : RGF93 v1 (ETRS89) - Ellipsoïde : IAG GRS 1980

Longitude (dms) :

2° 18' 47.4" E

Latitude (dms) :

49° 56' 47.0" N

Système : RGF93 v1 (ETRS89) - Projection : LAMBERT-93

E (km) :

650.66

N (km) :

6983.30

Département : SOMME Numéro INSEE : 80639 Commune : Poulainville

Voie suivie : V.O.

de : D.11 à :N.25

Coté : Gauche PK : -

Distance : 0,04 km du repère D.B.O3 - 72

Localisation : RUE DE L'EGLISE

Support : MAIRIE DE POULAINVILLE

Partie support : CHAINE D'ANGLE SUD-EST DU MUR DE FACADE NORD-EST, FACE RUE

Repèrments : A 0.23 M DE L'EXTREMITE SUD-EST

A 0.04 M AU-DESSUS DU SOUBASSEMENT

Remarques : Exploitable par GPS depuis une station excentrée

Ce repère appartient à un triplet.

Liste des repères du triplet : D.B.O3 - 71 , D.B.O3 - 72 , D.B.O3 - 73 , D.B.O3 - 74 , D.B.O3 - 75



Le repère est au centre de la photo



Carte : 2308 AMIENS

Avertissement

Compte-tenu des risques de déplacement des repères, il est indispensable de rattacher vos opérations de nivellement à plusieurs repères proches, ceci afin de contrôler leur stabilité.

La responsabilité de l'IGN ne saurait être engagée en l'absence d'un tel contrôle. En savoir plus sur les mouvements verticaux.

Toute remarque concernant la destruction, la disparition ou le mauvais état des repères doit être signalée au Service de Géodésie et de Métrologie : geodesie@ign.fr

© 2009 IGN - INSTITUT NATIONAL DE L'INFORMATION GÉOGRAPHIQUE ET FORESTIÈRE
73 Avenue de Paris 94165 SAINT-MANDE CEDEX

POULAINVILLE II

Département : SOMME (80)
 Commune : Poulainville
 Lieu-dit :

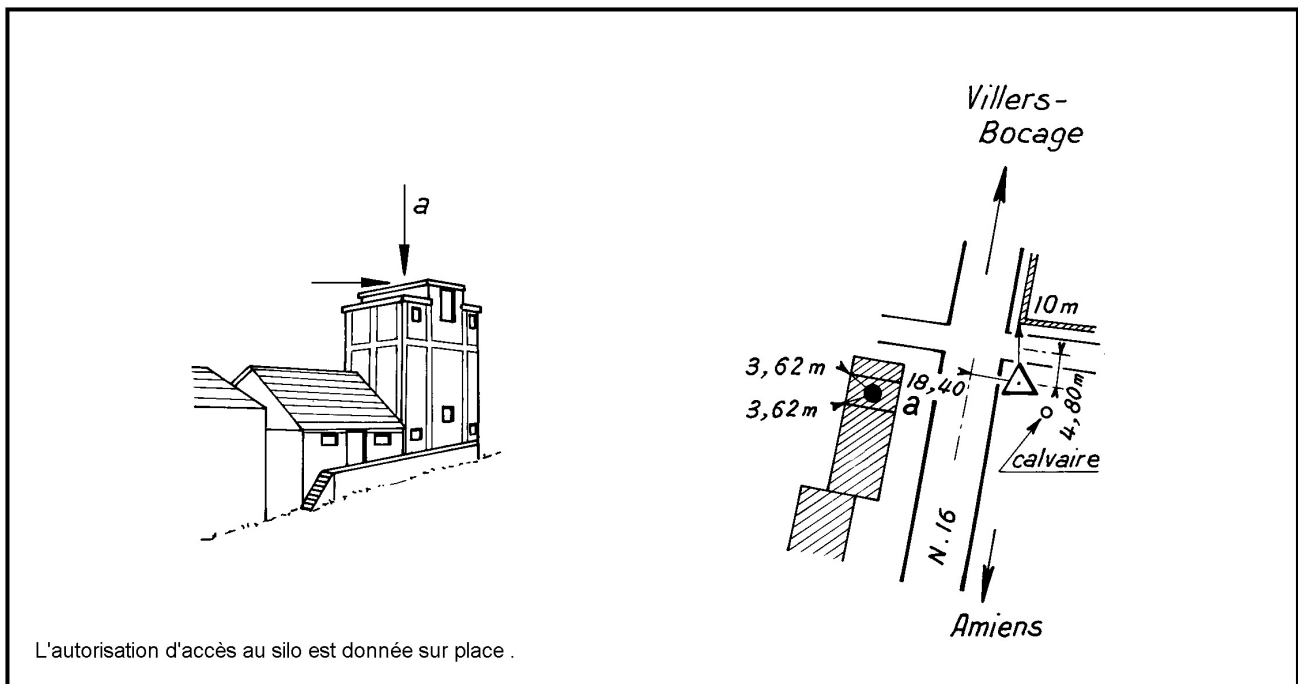
No du Site **8063902**
 Site du Réseau de détail



Azimut de la prise de vue : 41 gr



Carte : 2308 AMIENS



POULAINVILLE II

Point 1

Borne en granit gravée IGN
Point vu en place en 2005



Azimut de la prise de vue : 98 gr

Point a

Silo : Plate-forme supérieure : Plaquette cible collée
Point vu en place en 1985

Avertissement

Compte-tenu des risques de déplacement des bornes ou autres points géodésiques, il est indispensable de rattacher vos opérations de topométrie à plusieurs points géodésiques proches, ceci afin de s'assurer de leur stabilité. La responsabilité de l'IGN ne saurait être engagée en l'absence d'un tel contrôle. Toute remarque concernant la destruction, la disparition ou le mauvais état des points géodésiques doit être signalée au Service de Géodésie et de Métrologie : geodesie@ign.fr

Système : RGF93 v1 (ETRS89) - Ellipsoïde : IAG GRS 1980

Point	Longitude (dms)	Latitude (dms)	Hauteur (m)	Précision
1	2° 18' 43.0172" E	49° 57' 27.9779" N	133.74	< 10 cm
a	2° 18' 41.1989" E	49° 57' 28.1523" N	145.84	< 10 cm

Système : RGF93 v1 (ETRS89) - Projection : LAMBERT-93**Système altimétrique : NGF-IGN 1969**

Point	e (m)	n (m)	Précision plani	Altitude (m)	Précision alti
1	650583.30	6984569.03	< 10 cm	89.9	< 5 mm
a	650547.08	6984574.74	< 10 cm	102.0	< 50 cm

Scans du site de la commune de POULAINVILLE n° : 02

/home/postgres/data_ini/cadastre/2308/8063902a_2308.tif
/home/postgres/data_ini/cadastre/2308/8063902b_2308.tif
/home/postgres/data_ini/cadastre/2308/8063902c_2308.tif
/home/postgres/data_ini/cadastre/2308/8063902d_2308.tif

ARRÊTÉ N° 38.100
**relatif à l'établissement d'une servitude
de droit public**

Le Ministre des Travaux Publics et des Transports,
Vu la loi du 6 juillet 1943, relative à l'exécution des travaux géodésiques et cadastraux et à
la conservation des signaux, bornes et repères et notamment les articles 1 et 3,
Sur la proposition du Directeur de l'INSTITUT GEOGRAPHIQUE NATIONAL,

Arrête :

ARTICLE PREMIER. — Un point géodésique a été établi dans la propriété cadastrée sous le
N° Ip Section C de la commune de POULAINVILLE
lieu dit Ramponnot Département de SOMME
et appartenant à:
M

LA COMMUNE DE POULAINVILLE

Il comprend:

Une borne de l'INSTITUT GEOGRAPHIQUE NATIONAL (1950)

La superficie de l'emprise est fixée à I mètre carré

ARTICLE 2. — L'affectation des éléments constituant ce point géodésique devra être respectée; aucune atteinte ne devra être portée à leur intégrité en particulier par altération ou déplacement, si ce n'est dans les conditions prévues à l'article 5 de la loi du 6 juillet 1943, relative à la conservation des signaux, bornes et repères.

ARTICLE 3. — La Servitude créée par le présent arrêté frappant la propriété, suit ipso facto les propriétaires, locataires ou occupants successifs.

En cas de changement de propriétaire ou de locataire, les arrêtés pris aux noms des propriétaires ou locataires avec qui il a été traité, restent valables; ils seront notifiés aux propriétaires ou locataires actuels par les Maires qui sont qualifiés pour effectuer correctement ces transmissions

La Servitude ne pourra prendre fin qu'en vertu d'un autre arrêté.

ARTICLE 4. — Si le propriétaire a cédé, à titre onéreux ou gratuit, la jouissance de la parcelle ou est implanté ce point, il est tenu d'avertir le locataire ou l'occupant de l'existence de cette servitude. Toutes les dégradations qui seraient constatées doivent être signalées dès que possible au Maire de la commune, par le propriétaire ou à défaut par le locataire ou l'exploitant du terrain.

ARTICLE 5. — Le présent arrêté sera transcrit au Bureau des Hypothèques de la situation des biens.

ARTICLE 6. -- Il sera notifié au propriétaire, et, s'il y a lieu, à l'affectataire par l'intermédiaire du Préfet du Département de SONME et du Maire de la commune de POULAINVILLE qui seront responsables, chacun en ce qui le concerne, de son exécution.

21 AVR. 1952

Fait à Paris, le 14 MARS 1952

Enregistré à Paris,
Bureau des Actes Administratifs
Vol. 3 P 41 N° 507

Le Ministre des Travaux Publics
et des Transports,

Par délégation (1)

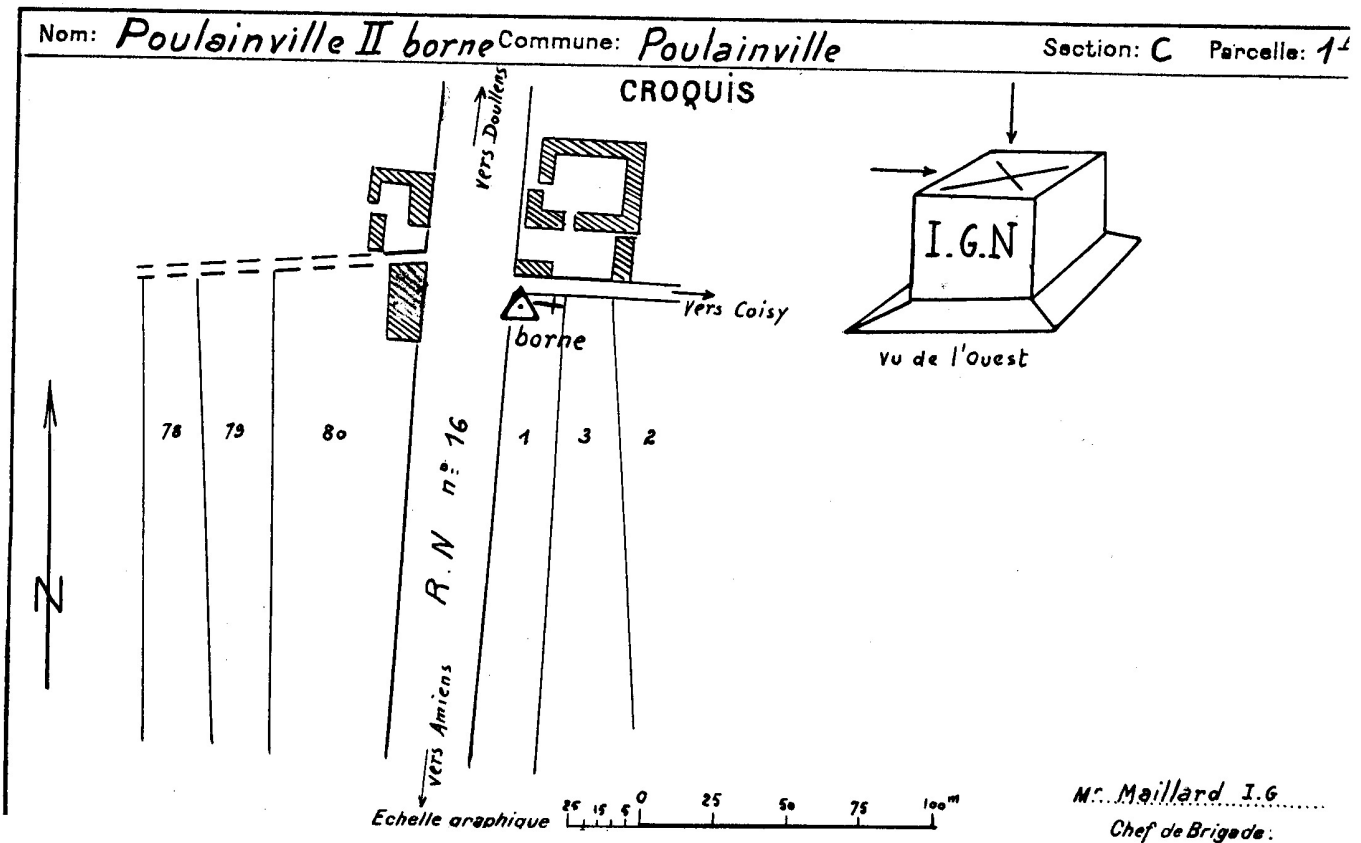
LE DIRECTEUR
de l'Institut Géographique National.



Taxe		
Salaires	Inscription	Grat
	Transcription	50
	Dépôt	10
Certificat de formalités		
Certificat de non-inscription		
Etat d'inscription		
Total		60

Dépôt n° 669 Transcrit au Bureau des Hypothèques
de Amiens
le vingt huit avril 1952
Vol. n° 115 et inscrit d'office
Vol. n° 115 reçu suivant détail ci-contre.

Le Conservateur :



ARRÊTÉ N° 38.099
relatif à l'établissement d'une servitude
de droit public

Le Ministre des Travaux Publics et des Transports,
Vu la loi du 6 juillet 1943, relative à l'exécution des travaux géodésiques et cadastraux et à la conservation des signaux, bornes et repères et notamment les articles 1 et 3,
Sur la proposition du Directeur de l'INSTITUT GEOGRAPHIQUE NATIONAL,

Arrête :

ARTICLE PREMIER. — Un point géodésique a été établi dans la propriété cadastrée sous le N° 80 Section H de la commune de POULAINVILLE lieu dit Ramponnot Département de SOMME et appartenant à :
M _____

SOCIETE COOPERATIVE L'ESPERANCE
à COISY (Somme)

Il comprend:

Un rivet scellé sur la terrasse supérieure du silo de Ramponnot

La superficie de l'emprise est fixée à _____ mètre carré

ARTICLE 2. — L'affectation des éléments constituant ce point géodésique devra être respectée; aucune atteinte ne devra être portée à leur intégrité en particulier par altération ou déplacement, si ce n'est dans les conditions prévues à l'article 5 de la loi du 6 juillet 1943, relative à la conservation des signaux, bornes et repères.

ARTICLE 3. — La Servitude créée par le présent arrêté frappant la propriété, suit ipso facto les propriétaires, locataires ou occupants successifs.

En cas de changement de propriétaire ou de locataire, les arrêtés pris aux noms des propriétaires ou locataires avec qui il a été traité, restent valables; ils seront notifiés aux propriétaires ou locataires actuels par les Maires qui sont qualifiés pour effectuer correctement ces transmissions

La Servitude ne pourra prendre fin qu'en vertu d'un autre arrêté.

ARTICLE 4. — Si le propriétaire a cédé, à titre onéreux ou gratuit, la jouissance de la parcelle ou est implanté ce point, il est tenu d'avertir le locataire ou l'occupant de l'existence de cette servitude. Toutes les dégradations qui seraient constatées doivent être signalées dès que possible au Maire de la commune, par le propriétaire ou à défaut par le locataire ou l'exploitant du terrain.

ARTICLE 5. — Le présent arrêté sera transcrit au Bureau des Hypothèques de la situation des biens.

ARTICLE 6. -- Il sera notifié au propriétaire, et, s'il y a lieu, à l'affectataire par l'intermédiaire du Préfet du Département de SOMME et du Maire de la commune de POULAINVILLE qui seront responsables, chacun en ce qui le concerne, de son exécution.

Fait à Paris, le 14 MARS 1952

21 AVR. 1952

Enregistré à Paris, **GRATIS**
Bureau des Actes Administratifs
Vol. B P 47 N° 108

Le Ministre des Travaux Publics
et des Transports,

Par délégation (1)

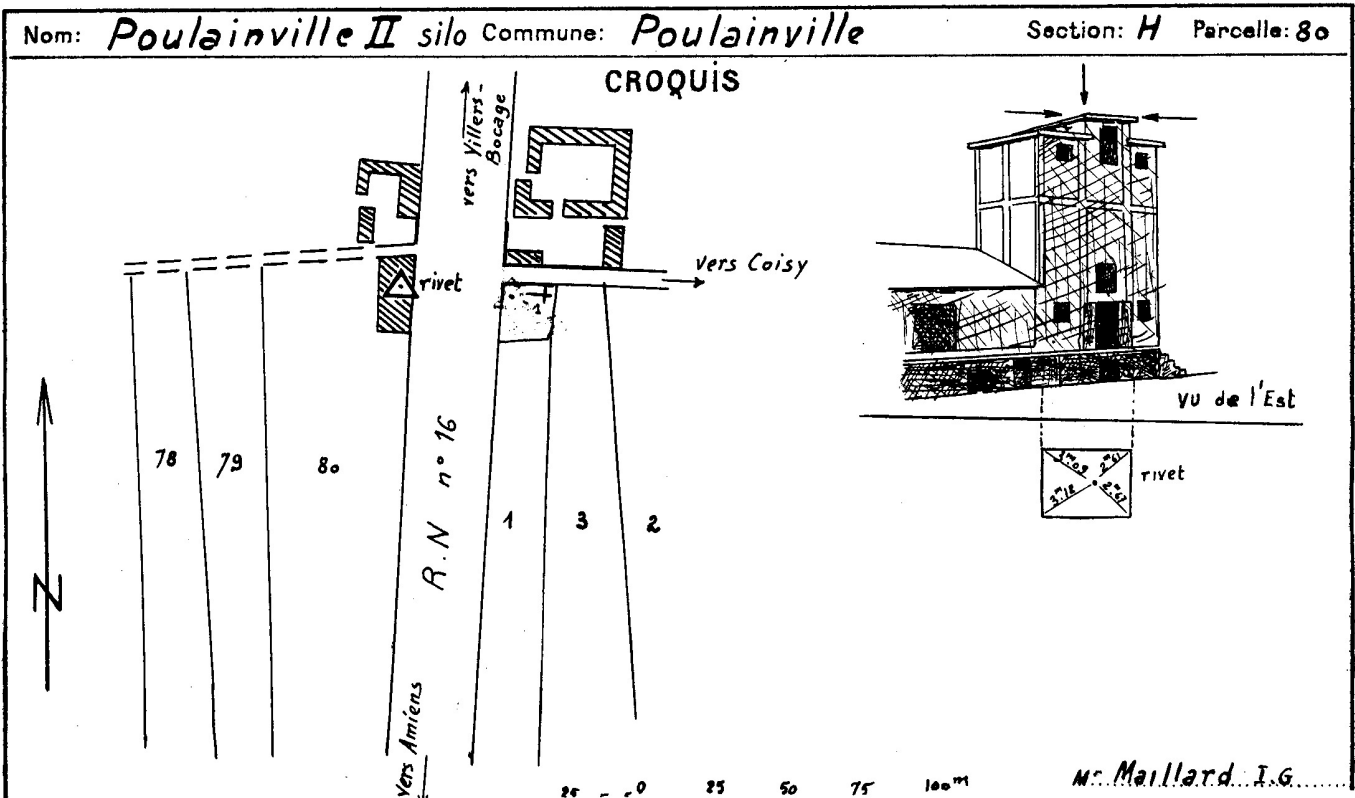
LE DIRECTEUR
de l'Institut Géographique National.



Taxe		
Salaires	Inscription	60
	Transcription	10
	Dépôt	
Certificat de formalités		
Certificat de non-inscription		
Etat d'inscription		
Total		60

Dépôt n° 670 Transcrit au Bureau des Hypothèques
de Amiens
le sept huit avril 1952
Vol. 1596 n° 116 et inscrit d'office
Vol. n° au suivant détail ci-contre.

Le Conservateur



(1) J. O. du 27 Septembre 1943 — page 2549.

INSTITUT GÉOGRAPHIQUE NATIONAL

Direction générale : 136 bis, rue de Grenelle 75700 PARIS

Conservation du réseau
géodésique

INSTITUT GÉOGRAPHIQUE NATIONAL
SERVICE DE GEODESIE ET NIVELLEMENT
73, avenue de Paris
F- 94165 SAINT-MANDE CEDEX
Tél: 33 (0)1 43 98 83 25
Sgn@ign.fr

Paris, octobre 1983

PROTECTION DES SIGNAUX, BORNES ET REPÈRES

Dispositions générales

Au cours de l'exécution des travaux géodésiques et de nivellement général qui lui incombent, l'Institut Géographique National établit, à grands frais, de nombreux signaux, bornes et repères géodésiques ou repères de nivellement, dont les positions géographiques ou les altitudes sont fixées avec une grande précision.

Ces éléments permanents constituent le canevas des points auxquels doivent être rattachés les levés de cartes et de plans : cartes topographiques, plans cadastraux, de remembrement, d'urbanisme...

Utilisés par l'IGN pour les levés et l'entretien de la Carte de France, ces points sont également indispensables à de nombreux Services Publics : Cadastre, Génie Rural, Équipement, Armées... ainsi qu'aux services techniques de collectivités locales ou d'établissements publics. Ils servent, aussi, aux entreprises effectuant des travaux pour l'aménagement du territoire : travaux de génie civil, voies de communications, assainissement, hydraulique, prospection minière, etc...

L'intérêt général exige donc, que soit assurée avec toutes garanties, la bonne conservation des éléments permanents matérialisant ces points, patrimoine national utile à tous.

Protection légale

Dans ce but, la Loi n° 374 du 6 juillet 1943, validée par la Loi n° 57.391 du 28 mars 1957 a prévu :

- l'établissement d'une servitude de droit public sur les parcelles de terrain ou les édifices, publics ou privés, sur lesquels sont implantés les bornes ou les repères (art. 3 à 5).
- la surveillance, par l'autorité municipale, des signaux, bornes et repères en vue de prévenir ou de signaler les diverses atteintes qui pourraient être portées à leur intégrité (art. 7).
- la recherche des délits (destruction, détérioration ou déplacement des signaux, bornes et repères) par les agents des services publics intéressés dûment assermentés, les officiers de police judiciaire et les gendarmes (art. 6).

Éléments permanents à protéger.

Parmi les éléments matérialisant les points, il y a lieu de distinguer :

- 1° - les signaux élevés artificiels - mires, balises - construits pour permettre des visées géodésiques lointaines et qui sont, soit démontés une fois celles-ci achevées, soit laissés provisoirement sur place en vue de la reprise ultérieure des travaux, soit abandonnés jusqu'à leur destruction par vétusté (charpente en bois).
Certains signaux sont construits en matériaux durables : cheminées de briques, mires métalliques scellées...
- 2° - les édifices élevés préexistants tels que clochers, tours, châteaux d'eau, immeubles qui reçoivent éventuellement certains aménagements permettant l'exécution des opérations et dont un élément constitue le point géodésique : croix du clocher, axe de la tour, repère métallique scellé...
- 3° - les bornes et repères qui matérialisent le résultat des opérations. Ces bornes et repères sont établis de façon que leur durée soit indéfinie. Les bornes, en matériaux très durs, portent une croix gravée ou un repère métallique scellé qui représente la position exacte du point géodésique. Certains points géodésiques sont seulement matérialisés par des goujons de métal ou des plaquettes scellés sur un édifice ou dans les rochers. En haute montagne, ils sont recouverts d'un tas de pierres sèches pour les rendre visibles de loin.
- 4° - les repères de nivellement, scellés solidement dans des murs d'ouvrages ou dans des rochers, sont des blocs métalliques portant une pastille hémisphérique dont la partie supérieure constitue le repère d'altitude.

La précision des points géodésiques est de l'ordre de 10 cm tandis que celle des repères de nivellement est de l'ordre de 5 mm.

Déprédations constatées

Les atteintes à l'intégrité des divers éléments permanents de signalisation le plus souvent constatées sont :

- la **disparition** pure et simple de la borne ou du repère... ou l'**enfouissement** sous des matériaux divers.
- le **déplacement**, suivi d'une **réimplantation abusive** sur une parcelle voisine non cultivée.
- l'**arrachage** de la borne et son dépôt dans une autre lieu.
- le **descellement** progressif des repères métalliques.
- les dégradations variées sur les signaux élevés (prélèvement de matériaux, démolitions diverses qui accélèrent leur destruction).

L'expérience montre que les auteurs de déprédations sont, généralement :

- des **conducteurs d'engins mécaniques puissants** : cultivateurs, forestiers, agents de travaux publics, que la présence de la borne gêne au cours de leurs travaux. Si l'établissement de la servitude a bien été notifié au propriétaire et à son locataire, il convient de veiller à ce que son existence soit signalée aux propriétaires, locataires ou exploitants successifs.
- des **bergers, des enfants** qui agissent par ignorance, plus souvent que par malveillance.
- des **touristes et des campeurs** qui ne respectent pas les signaux et repères placés sur les sommets ou les monuments élevés constituant des points de vue.

Les uns et les autres doivent être avertis de leurs devoirs et de leurs responsabilités par les soins de l'autorité municipale qui préviendra certainement leurs agissements en leur faisant connaître les risques qu'ils encourent.

Déplacement d'un point

L'emplacement d'une borne ou d'un repère peut gêner la réalisation de divers projets de travaux :

- voie de communication : alignement, voie nouvelle, aménagement de carrefour ou de place publique...
- édification d'un réservoir, d'une tour de télécommunications ou de surveillance de la forêt...
- terrassement pour une construction ou pour des réseaux divers...
- aménagement d'un point de vue : table d'orientation...

De même, un édifice « point géodésique » (clocher, cheminée, château d'eau, tour...) peut être remanié ou démoli en raison de son mauvais état ; un mur supportant un repère doit être restauré...

Les propriétaires, personnes privées ou publiques, doivent, en temps utile, avertir l'IGN de ces projets afin que des dispositions puissent, éventuellement, être prises pour assurer une reconstitution précise du point.

Reconstitution d'un point.

- Lorsqu'une **dégradation non définitive** est signalée, l'IGN a la possibilité de rétablir, à peu de frais, une borne bousculée ou cassée.
- Pour **déplacer une borne** devenue gênante, l'IGN peut, en certains cas, implanter sur une parcelle moins exposée, une nouvelle borne grâce à des opérations de **rattachement direct** à la borne existante.
- De même, **avant tout remaniement**, restauration ou démolition d'un édifice supportant un point géodésique, le **rattachement de points auxiliaires, par l'IGN**, permet la **reconstitution du point initial** après l'achèvement des travaux ou l'établissement d'un nouveau point.
- Le déplacement d'un **repère de nivellement** fait l'objet d'une **instruction spéciale** remise aux services publics chargés, en liaison avec l'IGN, de surveiller et d'entretenir le réseau de nivellement général.

Le Directeur Général
de l'Institut Géographique National

Acte dit LOI N° 374 du 6 juillet 1943
relative à l'exécution des travaux géodésiques et cadastraux
et à la conservation des signaux, bornes et repères
(validée et modifiée par la LOI N° 57.391 du 28 mars 1957)

Le chef du gouvernement,
Vu les actes constitutionnels n° 12 et 12 bis,
Le conseil de cabinet entendu,
Après avis du conseil d'État,

Décrète :

Art. 1^{er}. - Nul ne peut s'opposer à l'exécution, sur son terrain, des **travaux de triangulation**, d'arpentage ou de **nivellement** entrepris pour le compte de l'État, des départements ou des communes, ni à l'installation de **bornes, repères** et balises, ou à l'établissement d'infrastructures et de signaux élevés sous réserve de l'application des dispositions du premier paragraphe de l'article 1^{er} de la loi du 29 décembre 1892 et du paiement ultérieur d'une indemnité pour dommage, s'il y a lieu.

Art. 2. - Tout dommage causé aux propriétés, champs et récoltes par les travaux désignés à l'article précédent est réglé, à défaut d'accord amiable entre l'intéressé et l'administration, par le Tribunal Administratif, dans les formes indiquées par la loi du 22 juillet 1889.

Art. 3. - Lorsque l'administration entend donner un **caractère permanent** à certains des signaux, bornes et repères implantés au cours des travaux visés à l'article 1^{er}, elle notifie sa décision aux propriétaires intéressés. A partir de cette notification, la **servitude de droit public** qui résulte de la présence de ces signaux, bornes et repères ne peut prendre fin qu'en vertu d'une décision de l'administration.

La constitution de cette servitude peut donner lieu, indépendamment de la réparation des dommages causés par les travaux visés à l'article 1^{er}, au versement d'une indemnité en capital.

Art. 4. - Les ouvrages auxquels l'administration entend donner un caractère permanent et qui comportent une emprise qui dépasse un mètre carré, ne peuvent être maintenus sur les propriétés bâties ainsi que dans les cours et jardins y attenants qu'en vertu d'un accord avec le propriétaire.

Dans les autres immeubles le propriétaire peut requérir de l'administration l'acquisition de la propriété du terrain soit à l'amiable, soit par voie d'expropriation.

Dans ce cas, l'utilité publique est déclarée par un arrêté du secrétaire d'État intéressé, à condition, toutefois, que la surface expropriée n'excède pas cent mètres carrés.

Art. 5. - Lorsque l'administration décide qu'un édifice ou qu'une partie d'un édifice tels qu'un clocher, une tour, une cheminée, constituera un **point de triangulation permanent**, elle le notifie au propriétaire ou à la personne ayant la charge de l'édifice, lesquels ne peuvent en modifier l'état qu'après en avoir averti l'administration un mois à l'avance par lettre recommandée, sous peine des sanctions prévues à l'article 6. Cette disposition s'applique également aux repères qui auraient été scellés dans les murs des propriétés bâties.

Toutefois, en cas de péril imminent, les modifications peuvent être effectuées aussitôt après l'envoi de l'avertissement.

Art. 6. - La destruction, la détérioration ou le déplacement des signaux, bornes et repères, donne lieu à l'application des dispositions de l'article 257 du code pénal (1).

En outre, les dommages intérêts pouvant être dus éventuellement à l'État et aux autres collectivités prévues à l'article 1^{er} de la présente loi pourront atteindre le montant des dépenses nécessitées par la reconstitution des éléments de signalisation y compris celles afférentes aux opérations de géodésie, d'arpentage ou de nivellement qu'entraîne cette reconstitution.

Les agents des services publics intéressés dûment assermentés ainsi que les officiers de police judiciaire et les gendarmes, sont chargés de rechercher les délits prévus au présent article ; ils dressent procès-verbaux des infractions constatées.

Art. 7. - Les maires assurent, dans la limite de leur commune, la **surveillance** des éléments de signalisation bornes, repères, signaux et points de triangulation dont la liste et les emplacements leur ont été notifiés par les administrations intéressées.

Art. 8. - Les articles 19 à 22 inclus de la loi des finances du 13 avril 1900 sont abrogés.

Art. 9. - Le présent décret sera publié au Journal Officiel de l'État français et exécuté comme loi de l'État.
(Journaux Officiels : 15 juillet 1943 et 29 mars 1957)

(1) Art. 257 - Quiconque aura détruit, abattu, mutilé ou dégradé des monuments, statues et autres objets destinés à l'utilité ou à la décoration publique, et élevés par l'autorité publique ou avec son autorisation, sera puni d'un emprisonnement..... et d'une amende...

EXTRAIT DE LA LOI DU 29 DÉCEMBRE 1892

Art. 1^{er} - (1^{er} alinéa). — Les agents de l'administration ou les personnes auxquelles elle délègue ses droits ne peuvent pénétrer dans les propriétés privées pour y exécuter les opérations nécessaires à l'étude des projets de travaux publics civils ou militaires exécutés pour le compte de l'État, des départements ou des communes, qu'en vertu d'un **arrêté préfectoral indiquant les communes** sur le territoire desquelles les études doivent être faites. L'arrêté est affiché à la mairie de ces communes au moins 10 jours avant et doit être représenté à toute réquisition. L'introduction des agents ou des particuliers à qui elle délègue ses droits ne peut être autorisée à l'intérieur des maisons d'habitation ; dans les autres propriétés closes, elle ne peut avoir lieu que 5 jours après notification de l'arrêté au propriétaire, ou, en son absence, au gardien de la propriété.

Autres dispositions pour la conservation du réseau géodésique

- Direction Générale des Impôts - Contributions Directes et Cadastre - Service du Cadastre 1^{er} bureau.
Note du 11 janvier 1954 sur la conservation des bornes et repères du réseau géodésique.
- Direction Générale du Génie Rural et de l'Hydraulique Agricole.
Service de l'Aménagement Rural. Bureau C2.
Circulaire RA/1/11 du 21 Avril 1957, complétée le 29 Septembre 1964, sur la conservation des sommets géodésiques.

ÉTABLISSEMENT D'UNE SERVITUDE DE DROIT PUBLIC

PROCÉDURE

- 1° – **Arrêté préfectoral** pris à la suite d'une lettre du Directeur Général de l'Institut Géographique National annonçant les travaux de triangulation, de nivellement, de levé ou de révision de cartes à effectuer par l'IGN sur le territoire des communes dont la liste est diffusée (affichage dans chaque mairie et dans chaque gendarmerie concernée).
 - Aux termes de cet arrêté, les opérateurs de l'IGN sont autorisés à circuler librement dans les communes, à pénétrer dans les propriétés publiques ou privées, closes ou non closes, afin d'implanter ou d'apposer des repères (sauf à l'intérieur des maisons d'habitation).
 - Les Maires sont invités à prêter, au besoin, leur concours et l'appui de leur autorité tant sur le terrain que pour consulter les documents cadastraux.
- 2° – **Lettre du Chef de Mission IGN** avertissant le propriétaire de la parcelle ou de l'édifice sur lequel le point géodésique est implanté.
- 3° – **Décision relative à l'établissement d'une servitude de droit public**, prise par le Directeur Général de l'IGN.
- 4° – **Notification de la Décision** créant la servitude, par la voie réglementaire, au propriétaire de la parcelle (ou de la construction) où le repère géodésique est implanté. Le propriétaire doit avertir son fermier ou son locataire ou l'occupant de l'existence de la servitude.

EFFETS DE LA SERVITUDE

- 1° – **Prérogatives exercées directement par la puissance publique.**
 - La servitude de droit public créée par décision du Directeur Général de l'IGN, protégeant le repère géodésique, reste attachée à celui-ci quels que soient les propriétaires ou occupants successifs du lieu d'implantation et ne peut prendre fin qu'en vertu d'une autre décision.
 - La servitude relative à un édifice déterminé préexistant, choisi comme point géodésique permanent, notifiée au propriétaire ou à la personne ayant la charge de l'édifice, crée l'obligation de n'en modifier l'état qu'après avoir averti l'administration, un mois à l'avance, par lettre recommandée. Toutefois, en cas de péril imminent, les modifications peuvent être effectuées après l'envoi de l'avertissement.
- 2° – **Obligations demandées au propriétaire.**
 - **Signaler**, dès que possible, au Maire de la Commune (ou à l'IGN) toute **dégradation** constatée sur le point géodésique.
 - **Réserver** aux agents de l'Administration le **libre passage** et l'accès pour la pose, l'entretien, l'utilisation et la surveillance des points géodésiques (ou de nivellement).
- 3° – **Limitation du droit d'utiliser le sol.**

Interdiction formelle pour les propriétaires ou exploitants de **modifier, détériorer ou déplacer** un des éléments constituant le **point géodésique**, sauf le cas indiqué au paragraphe 1 – second alinéa ci-dessus (point géodésique constitué par un édifice déterminé préexistant).
- 4° – **Droits résiduels du propriétaire.**

Possibilité pour le propriétaire de construire à proximité d'un point géodésique, sous réserve de respecter les obligations prévues pour la bonne conservation des repères.
- 5° – En cas de transfert de propriété, le **propriétaire cédant doit porter à la connaissance de l'acquéreur** les dispositions exposées ci-dessus.

EXTRAIT DE LA CIRCULAIRE MINISTÉRIELLE

N° 07303 DN/Gend.T)

MINISTÈRE DE LA DÉFENSE NATIONALE
ET DES FORCES ARMÉES

RÉPUBLIQUE FRANÇAISE

DIRECTION DE LA GENDARMERIE
ET DE LA JUSTICE MILITAIRE

PARIS, le 22 Février 1956

BUREAU TECHNIQUE

Tél. : SOLférimo : 93-46

Poste 62

LE MINISTRE DE LA DÉFENSE NATIONALE
ET DES FORCES ARMÉES

à

N° 07303 DN/Gend. T

DIFFUSION LIMITÉE GENDARMERIE

(Métropole)

sera inséré
au Bulletin Officiel
au Mémorial

jusqu'à l'échelon BRIGADE.

OBJET : Surveillance des Points Géodésiques par la Gendarmerie.

La Loi du 6 Juillet 1943 (Mémorial, page 183) (1), relative à l'exécution des travaux géodésiques et cadastraux et à la conservation des signaux, bornes et repères, a habilité les militaires de la Gendarmerie à rechercher les délits prévus en son article 6 concernant la destruction ou le déplacement des signaux, bornes et repères mis en place par l'INSTITUT GÉOGRAPHIQUE NATIONAL, délits qui sont réprimés par l'article 257 du Code Pénal.

La conservation de ces installations donne lieu, le plus souvent à l'établissement d'une servitude sur les terrains où elles sont implantées et leur surveillance est normalement confiée aux maires qui détiennent un exemplaire des arrêtés ministériels de servitude.

Étant donné les dépenses qui ont été engagées pour leur mise en place, un intérêt tout particulier s'attache à ce que la surveillance soit particulièrement efficace.

L'INSTITUT GÉOGRAPHIQUE NATIONAL a demandé, en conséquence, que la Gendarmerie y participe de façon soutenue, en liaison avec les maires et le Service du Cadastre.

J'ai l'honneur de vous faire connaître que j'ai donné mon accord à cette demande de concours de la Gendarmerie dans les conditions exposées ci-après :

COMPTES RENDUS ET PROCÈS VERBAUX

Toute anomalie constatée sera immédiatement signalée au Maire de la Commune et au Directeur de l'INSTITUT GÉOGRAPHIQUE NATIONAL auquel sera adressé un compte rendu de visite (2) à l'aide d'imprimés qu'il fera mettre en place.

Ce compte rendu permettra de faire effectuer les vérifications techniques indispensables en vue de déterminer si un acte de malveillance a pu être commis et s'il y a lieu d'entreprendre une enquête approfondie.

Dans le cas cependant où il apparaîtra, immédiatement et sans équivoque, qu'une infraction a été commise, un procès verbal de constatation sera établi en trois expéditions :

- la première, au Procureur de la République ;
- la deuxième, à Monsieur le Directeur de l'INSTITUT GÉOGRAPHIQUE NATIONAL, 136 bis, rue de Grenelle, à PARIS (7^e), par l'intermédiaire du Commandant de Compagnie ;
- la troisième, aux archives.

Le Maire de la Commune devra toujours en être avisé.

Pour le Ministre et par délégation :

Le directeur de la Gendarmerie et de la Justice Militaire,

P. O. Le Sous-Directeur de la Gendarmerie :

PIQUETON

(1) Validée et modifiée par la Loi n° 57 391 du 28 mars 1957.

(2) Aucun compte rendu de visite ne doit être établi s'il n'a pas été décelé d'anomalie. Il conviendra simplement de garder trace de la date de la visite.